

**KITO ERIKKILA**

Max 1500 kg

# PROSYSTEM KÄÄNTÖPUOMINOSTURIT



# TERVETULOA LAADUN JA INNOVAATIOIDEN MAAILMAAN

## KITO ERIKKILA PROSYSTEM KÄÄNTÖPUOMINOSTURIT EDUSTAVAT LAATUA JA TURVALLISUUTTA

KITO ERIKKILAN historia ulottuu vuoteen 1912, jolloin yritys perustettiin Viipurissa. ERIKKILA sai ensimmäisen nosturiedustuksensa vuonna 1933 ja on keskittynyt pelkästään nostotoimintaan vuodesta 1976 lähtien, jolloin se kehitti Prosystem-kevytnosturijärjestelmänsä.

KITO ERIKKILA kehitti ensimmäisenä matalaan tilaan sopivan siltarakenteen sekä keksi ja patentoi kevytnostureihin ylikuormanilmaisimen. Yritys on osa KITO-konsernia.

KITO ERIKKILAN pääkonttori ja tuotanto sijaitsevat Masalassa, Etelä-Suomessa. Kaikki kevytnosturiratkaisut, käänöpuominosturit ja pukkinosturit valmistetaan Suomessa eurooppalaisista raaka-aineista. Tiukat KITO-laatustandardit takaavat korkean laadun. Yli 100 yhteistyökumppania 40 maassa tukee asiakkaita kaikilla mantereilla.

KITO ERIKKILAN Prosystem käänöpuominosturit on suunniteltu vastaamaan eri tuotantolinjojen tarpeisiin ja vaatimuksiin, jotka edellyttävät 1 500 kg:n nostokapasiteettia.



## TUOTEVALIKOIMA

**Prosystem 1- ja 2-palkkiset siltanosturit** ovat helppokäyttöisiä työasemanostureita, joilla on laaja työalueen kattavuus. Nostureita on helppo käyttää, ja ne mahdollistavat kuormien sujuvan siirron.

**Prosystem ja Pro Compact kääntöpuominosturit** ovat monipuolisia ja kestäviä työasemanostureita, joiden puomi voidaan kiinnittää seinään tai lattiaan asennettavaan pylvääseen. Ne auttavat virtaviivaistamaan tuotantoa, kokoonpanoa ja huoltoa, ja ne soveltuvat useimpiin tiloihin.

**Prosystem Pukkinosturit** on helposti siirrettävissä työpisteestä toiseen. Ne soveltuvat parhaiten satunnaisiin huoltotöihin alueilla, joilla kiinteää nosturia ei ole saatavilla tai mahdollista asentaa.

Pylväskääntöpuominosturi (ylätuettu, teräs)



Kaksipalkkisiltanosturi  
(alumiinisilta ja teräsrata)



Kaksipalkkinen Pukkinosturi

# NOPEAA JA TURVALLISTA KUORMAN KÄSITTELYÄ

Prosystem kääntöpuominosturin maksimi nostokapasiteetti on 1 500 kg ja sen voi kiinnittää joko seinään tai lattiaan. Kääntöpuominosturit täydentävät siltanostureita ja nostinratoja ja auttavat maksimoimaan lattiapinta-alan käyttöä. Ne ovat monipuolisia, kestäviä ja niillä on pitkä käyttöikä. Kääntöpuominosturin asentaminen, huoltaminen ja tarvittaessa siirtäminen on helppoa.

Prosystem kääntöpuominosturin nostinvaunu on joko manuaalikäyttöinen tai vaunu voidaan varustaa sähkösiirrolla. Nostimen sähköistys onnistuu joko lattakaapelivirransyötöllä tai sisäisellä virtakiskolla (alumiiniprofiilit 4/180 ja 5/220 sekä teräsprofiilit S200 ja S260). Puomiin saatava kääntöalueen turvarajoin voidaan asettaa estämään puomin kääntyminen halutun työskentelyalueen ulkopuolelle.

## KORKEALAATUISET TERÄS- JA ALUMIINIPROFIILIT

**Teräsprofileja** on kolmea kokoa ja ne on valmistettu korkean vetolujuuden omaavasta teräksestä, mikä mahdollistaa suuremmat rasitukset ja kuormat. Profiilien painon ja kuormankantokyvyn suhde on maailmanluokkaa.

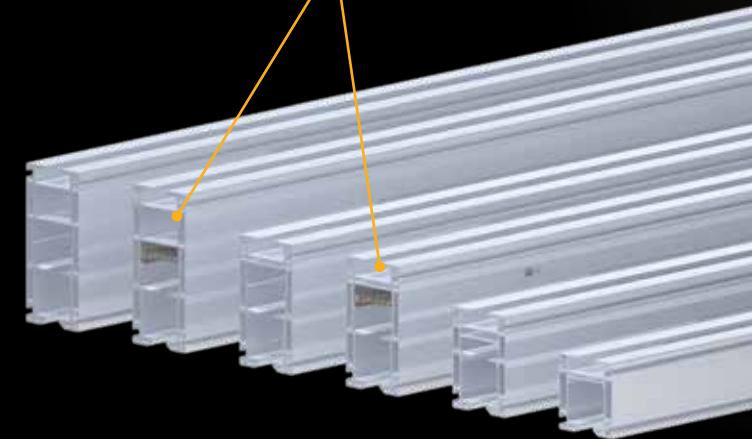
**Alumiiniprofileja** on neljää kokoa ja ne on valmistettu korkealaatuisesta anodisoidusta alumiinista.

Teräs- ja alumiiniprofiileja varten kehitetyt vaunut ovat hiljaisia, niiden vierintävastus on minimaalinen ja niitä on helppo ja kevyt liikuttaa.

Raskaammille kuormille käytetään telivaunua.



**SISÄINEN VIRTAKISKO ON VALITTAVISSA PROFIILEIHIN ALU 4/180, ALU 5/220, S200 JA S260**







11  
498  
7038



# PROSYSTEM PYLVÄSKÄÄNTÖNOSTURI

## PROSYSTEM PYLVÄSKÄÄNTÖNOSTURI

KUORMA (KG)	PUOMIN PITUUS (M)						
	2	3	4	5	6	7	8
125	●	●	●	●	●	●	●
250	●	●	●	●	●	●	●
500	●	●	●	●	●	●	●
1000*	●	●	●	●	●*		
1500**	●	●	●	●**			

Max puomikorkeus 5,0 m, \*Max puomikorkeus 4,0 m, \*\*Max puomikorkeus 3,5 m

## HELPPOKÄYTTÖINEN JA VAKAA

- Pylvään korkeus määräytyy vaaditun nostokorkeuden mukaan.
- Korkealaatuinen laakerointi takaa helpon ja vakaan käytön.
- Pylväskääntönosturin pohjalevy voidaan kiinnittää betonilattiaan kemiallisilla ankureilla tai peruspulteilla.
- Voidaan käyttää sähköisten tai manuaalisten ketjunostimien ja erilaisten nostolaitteiden kanssa.





ERIKKILA

500 kg

LoadMaster

# PROSYSTEM SEINÄKÄÄNTÖNOSTURI



## MUOKKAUTUU TUOTANNON TARPEISIIN

- Seinään kiinnitettävä kääntöpuominosturi on täydellinen ratkaisu työpisteeseen joka on lähellä seinää tai muuta pystysuoraa elementtiä.
- Voidaan asentaa siltanosturin alle haluttuun korkeuteen.
- Pitkä ulottuma ja laaja kääntökulma.
- Voidaan käyttää sähköisten tai manuaalisten ketjunostimien ja erilaisten nostolaitteiden kanssa.

## PROSYSTEM SEINÄKÄÄNTÖNOSTURI

KUORMA (KG)	PUOMIN PITUUS (M)						
	2	3	4	5	6	7	8
125	●	●	●	●	●	●	●
250	●	●	●	●	●	●	●
500	●	●	●	●	●	●	●
1000	●	●	●	●	●		
1500	●	●	●	●			





500 kg

ERIKKILA

# PRO COMPACT KÄÄNTÖPUOMINOSTURIT MATALIIN TILOIHIN

## TEHOKASTA JA TURVALLISTA KUORMAN KÄSITTELYÄ

- Optimaalinen ratkaisu, kun käytettävissä oleva korkeus on rajallinen.
- Parantaa työpisteiden ergonomiaa ja tuottavuutta.
- Helppo ja nopea asentaa.
- Voidaan käyttää sähköisten tai manuaalisten ketjunostimien ja erilaisten nostolaitteiden kanssa.

**HELPPO  
ASENTAA**

### TERÄKSISET PRO COMPACT KÄÄNTÖPUOMINOSTURIT

KANTOKYKY	30–250 kg
PUOMIN PITUUS	Max. 5 m
PYLVÄÄN KORKEUS	Max. 3.5 m

### ALUMIINISET PRO COMPACT KÄÄNTÖPUOMINOSTURIT

KANTOKYKY	30–125 kg
PUOMIN PITUUS	Max. 5 m
PYLVÄÄN KORKEUS	Max. 3.5 m





## KESTÄVÄ KEHITYS

Yksi tärkeimmistä tavoitteistamme on tehdä yhteistyössä asiakkaidemme ja kumppaneidemme kanssa nostoista ja materiaalivirroista kestävämpiä. Teemme jatkuvasti töitä optimoidaksemme resurssien, energian ja ajan käytön sekä tehtaallamme että tuotteissamme.

KITO ERIKKILAn osaaminen ja innovatiiviset ratkaisut ovat avain kestäväan liiketoimintaan, ja korostamme kaikessa toiminnassamme laatua, turvallisuutta ja kestävyyttä.



**KITO ERIKKILA**

**ERIKKILA OY**

**Masalantie 225**

**02430 Masala, Finland**

**Tel. +358 9 2219 0530**

**sales@erikkila.com**

**WWW.ERIKKILA.COM**



© ERIKKILA OY

ERIKKILA OY varaa oikeuden koska tahansa muuttaa tuotteita tai niiden yksityiskohtia tai lopettaa tuotteiden myynnin.

DOC02000304KE - 230622